

DC.4D
DC.8D
DC.16D

I

Pompe per vuoto a bagno d'olio.

Massima affidabilità, assenza di vibrazioni, bassa rumorosità e facilità di manutenzione sono le caratteristiche principali di questa serie, che la rendono idonea all'impiego in laboratori, istituti di ricerca e università. La trasmissione motore - pompa affidata ad un giunto elastico garantisce affidabilità, lunga durata e facilità di manutenzione. Inoltre questa serie è idonea ad essere utilizzata come unità di prevuoto in gruppi per ultra alto vuoto.

- La fornitura di serie comprende:
- Interruttore marcia arresto (solo 1~)
 - Cavo di alimentazione senza spina (solo 1~)
 - Protezione termica (130°C solo 1~)
 - Zavorratore
 - Maniglia per il trasporto
 - Antivibranti
 - Confezione olio SW100
 - Sistema antiritorno idraulico

D

Ölvakuumpumpen.

Hohe Zuverlässigkeit, Vibration-sfreiheit, geringer Geräuschpegel sowie einfache Wartung - all das sind Eigenschaften, wodurch sich diese Reihe für Anwendungen im Labor, in der Forschung und in Universitäten eignet. Die elastische Kupplung zwischen Motor und Pumpe garantiert zuverlässigen Betrieb, Langlebigkeit und einfache Wartung. Darüber hinaus kann diese Reihe als Vorvakuumpumpe bei Ultra-Hochvakuumeinheiten eingesetzt werden.

- Die Standardausführung beinhaltet:
- Ein-Aus-Schalter;
 - Stromkabel ohne Stecker;
 - Thermoschutz (130°C nur 1~)
 - Gasballast;
 - Handgriff für den Transport;
 - Schwingungsdämpfer
 - Öl SW100
 - hydraulisches Rückschlagssystem.

GB

Oil bath vacuum pumps.

Very high reliability, vibration free, low noise level and easy maintenance are the main features of this series that make it suitable for laboratories, research institutes and universities. A coupling drive connecting motor and pump ensures reliable operation, long life and easy maintenance. Moreover this series can be fitted as backing pump on ultra-high vacuum units.

- Standard supply includes:
- On/off switch (1~ only)
 - Cable without plug (1~ only1)
 - Thermal protector (130°C only 1~)
 - Gas ballast
 - Handle for transport
 - Shock mount
 - Pack of SW100 oil
 - Hydraulic non-return system

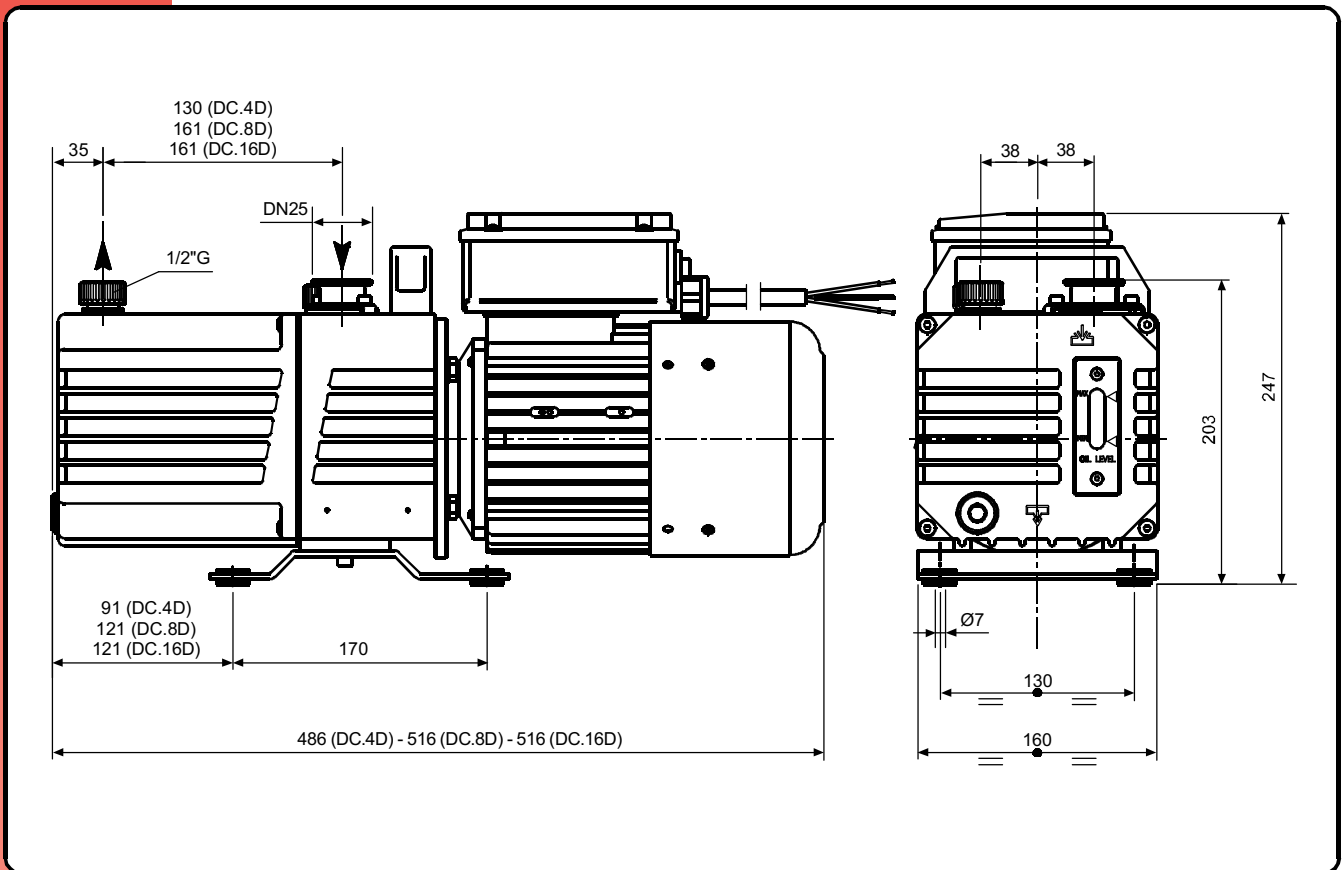
E

Bombas de alto vacío en aceite.

La máxima estabilidad, la falta de vibraciones, un bajo nivel de ruido y la facilidad de mantenimiento son las principales características de esta serie, que por consiguiente puede ser utilizada en laboratorios, institutos de investigaciones y universidades. La transmisión motor-bomba se obtiene por medio de un acoplamiento elástico que garantiza estabilidad, larga duración y facilidad de mantenimiento.

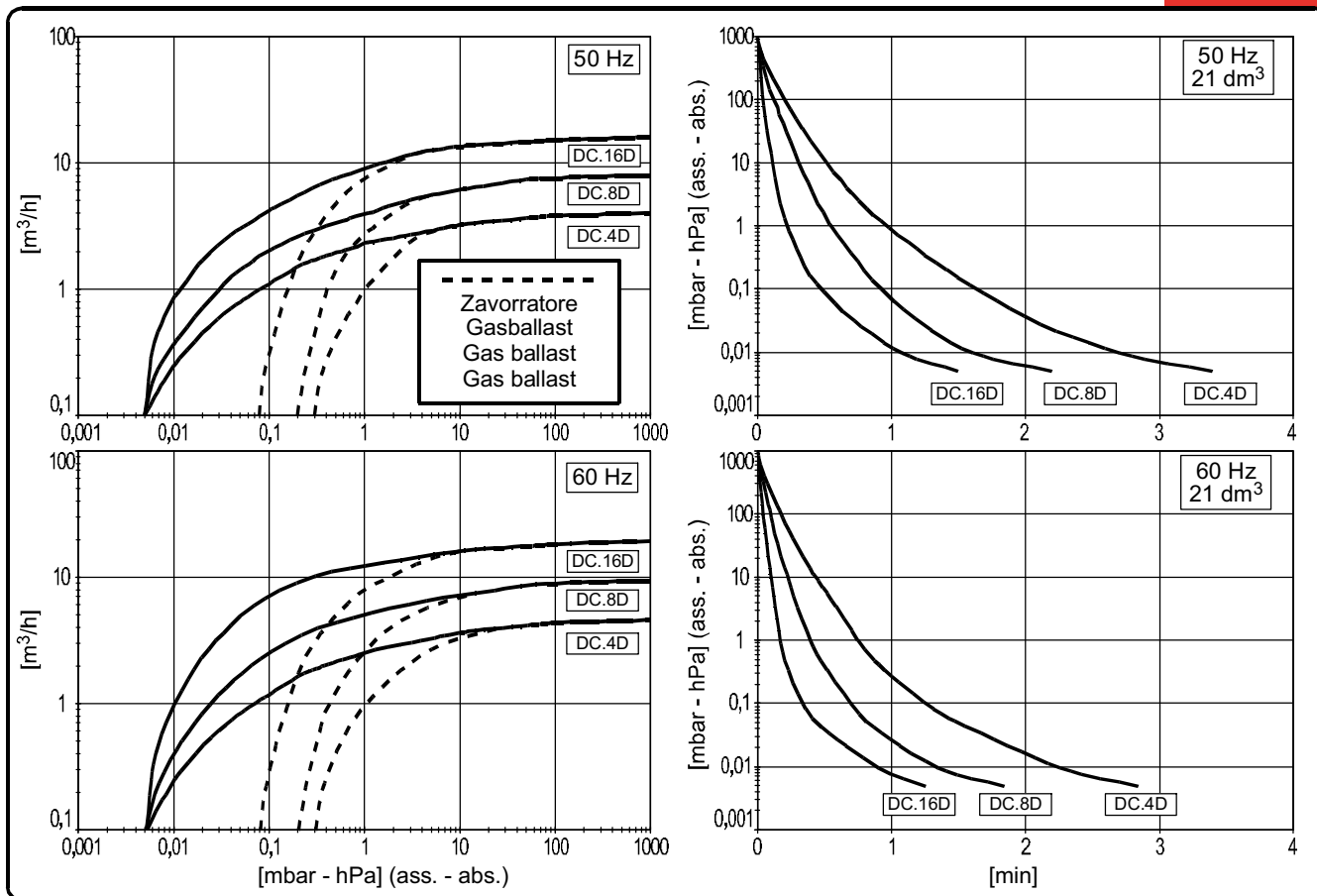
Además esta serie es muy adecuada para ser utilizada como unidad de pre-vacío en grupos de ultra alto vacío.

- El modelo base contiene:
- Alimentación 1~, 230.240V, 50/60Hz
 - Interruptor marcha/parada (solamente 1~)
 - Protección térmica (135°C solamente 1~)
 - Cable de alimentación con enchufe schuko
 - Gas ballast
 - Manija para el transporte
 - Antivibrantes
 - Aceite sw100
 - Sistema anti-retorno electrónico



Accessori principali Die wichtigsten Zubehörteile	I D	Main accessories Accesorios principales	GB E	DC.4D	DC.8D	DC.16D
Kit ricambi minor Ersatzteil - Kit, klein		Minor spare part kit Kit repuestos menor		K9602024	K9602025	K9602026
Kit ricambi major Ersatzteil - Kit, groß		Major spare part kit Kit repuestos mayor		K9602024/1	K9602025/1	K9602026/1
Raccordo tubazione allo scarico Schlauchanschluss, druckseitig		Outlet stepped hose fitting Racord tubería descarga		2103008 (Ø12)		
Raccordo in aspirazione Schlauchanschluss, saugseitig		Inlet stepped hose fitting Racord tubería aspiración		4508016 (3/8\"G) - 4508040 (1/2\"G)		
Depuratore allo scarico Kondensat - Abluftfilter		Exhaust mist eliminator Filtro depurador		9001054**		

(**) Occorre adattatore (vedi pag. 98) (***) Adapter notwendig (siehe Seite 98) (***) Adaptor requested (see page 98) (***) Necesita adaptador (ver pag. 98)



Curve riferite alla pressione di aspirazione e temp. 20°C (tolleranza ±10%).

Kurve bezieht sich auf ihren Eingangsdruck und einer Temperatur 20°C (toleranz ±10%).

Curves refers to inlet pressure and 20°C temp. (tolerance ±10%).

Curvas referidas a la presión de aspiración y temperatura 20°C (tolerancia ±10%).

Modello	(I)	Model	(GB)	DC.4D		DC.8D		DC.16D	
Modell	(D)	Modelo	(E)	50Hz	60Hz	50Hz	60Hz	50Hz	60Hz
Codice catalogo		Catalog code		9602024		9602025		9602026	
Artikelnummer		Código catálogo		9602024		9602025		9602026	
Numero di stadi		Number of stages		2					
Portata nominale		Nominal pumping speed		6,5		7,5		9	
Nennsaugvermögen		Caudal nominal	m³/h	6,5		7,5		9	
Portata Pneuop		Pneuop pumping speed		5,6		6,4		8,2	
Pneuop Saugvermögen		Caudal Pneuop	m³/h	5,6		6,4		8,2	
Pressione finale totale (ass.)		Total final pressure (abs.)	mbar	0,005					
Endtotaldruck (abs.)		Presión final total (abs.)	hPa	0,005					
Pressione finale parziale (ass.) (McLeod)		Partial final pressure (abs.) (McLeod)	mbar - hPa	0,0005					
Endpartialdruck (abs.) (McLeod)		Presión final parcial (abs.) (McLeod)	[micron]	[0,37]					
Pressione finale con zavorratore (ass.)		Final pressure with gas ballast (abs.)	mbar	0,3		0,2		0,08	
Enddruck mit Gasballast (abs.)		Presión final con gas ballast (abs.)	hPa	0,3		0,2		0,08	
Max press. di asp. per vapore d'acqua		Max inlet pressure for water vapour	mbar	37	51	25	33	17	23
Max. Eintrittsdruck für Wasserdampf		Presión máx. admisible del vapor de agua	hPa	37	51	25	33	17	23
Max q.tà vapore d'acqua		Max water vapour pumping rate	kg/h	0,15	0,22	0,15	0,24	0,22	0,35
Max. Wasserdampfverträglichkeit		Cantidad máx. vapor de agua	kg/h	0,15	0,22	0,15	0,24	0,22	0,35
Potenza motore		Motor power	(1~) kW	0,75	0,90	0,75	0,90	0,75	0,90
Motorleistung		Potencia motor	(3~) kW	0,55	0,66	0,55	0,66	0,55	0,66
Numero di giri nominali		R.p.m.		1400	1700	1400	1700	1400	1700
U/min		Número de revoluciones	n/min	1400	1700	1400	1700	1400	1700
Rumorosità (UNI EN ISO 2151)		Noise level (UNI EN ISO 2151)		52	54	52	54	52	54
Schalldruckpegel (UNI EN ISO 2151)		Nivel sonoro (UNI EN ISO 2151)	dB(A)	52	54	52	54	52	54
Temperatura di funzionamento*		Operating temperature*		55÷60		55÷60		60÷65	
Betriebstemperatur*		Temperatura de funcionamiento*	°C	55÷60		55÷60		60÷65	
Tipo olio		Oil type		SW100					
Öltyp		Tipo aceite		SW100					
Carica olio		Oil quantity		0,53±0,70		0,75±1,00		0,62±0,80	
Ölmenge		Carga aceite	dm³	0,53±0,70		0,75±1,00		0,62±0,80	
Peso		Weight	(1~) kg [N]	22,5 [220,7]		23,5 [233,5]		25,5 [250,1]	
Gewicht		Peso	(3~) kg [N]	19,5 [191,3]		20,5 [201,1]		22,5 [220,7]	

(*) Temperatura ambiente 20°C

(*) Umgebungstemperatur 20°C

(*) Ambient Temperature 20°C

(*) Temperatura ambiente 20°C